

הערות לקבלת המתקן:

- במקרה של התייחסות לא ברורות, חוסר וודאות, התייחסות שוטתית ו/או חוסר התייחסות תכנון, יש לפנות למפעל וממתקן לקבלת התייחסות נכונה בטרם ביצוע העבודה.
- מבנה הגוף מפר פלדה צבוע בצבע אפסטי.
- מבנה הגוף יהיה מוגן לפי IP54, כולל דלת היציגית ואיזורים הטבעי הדרוש בהתאם כחישבים הטרימים בזכות.
- כל המפסקים, המאלחטים, ממסרי הפחת והמגענים יהיו 10 ק"א לפחות חוצ' ABB או שניידר אלקטריק.
- לחצי חרום כוללים התקן הגנה בפני נגיעה מקרית.
- נורות הסימון יהיו מסוג ר-ב IP54 LED לפחות, חוצ' ABB או שניידר אלקטריק.
- כל המהדקים יהיו מנוחשת או מברונזה בכלבי וכל המהדקים יהיו בגודל המאפשר חיבור ככל במידה אחת גדולה יותר מהמסומן לפחות.
- מספרי מעגלים, גודל וסוג מאתח"ים אינם סופיים ויכולים להשתנות עד הוצאת חוכנית ביצוע מאושרת.
- הכנת גילוי אש/עשן יבוצע עבור כל תא באמצעות מסגרת הנפחת על ציר המאפשר סיפוף בגלאים כלא הפסקת מחת בזכות. כמו כן יש להכין פתחי כיבוי על פי הוראות הכיבוי של המזמין.
- הכבלים נכנסים לדוח ממלמעה אך דרך הפנל האחורי.
- סרגלי המדקים יותקנו בתוקן העליון של הדוח.

הערות לקבלת המבצע בשטח:

- לפני החמת העבודה יש לאתר ולודא את כל מעגלי הכוחות הקיימים ולאחר איתורם עם החכנית, לדווח על כל אי התאמה למפעל וממתקן לקבלת התייחסות מעודכנת.
- לאחר ויודי ואיתור כל המעגלים יש לסמנם על שולחני המעגלים בסימון בר קיימא, נתנה את הגוף הקיים, להחפץ את הכוח החדש ולחבר את כל המעגלים בהתאם לסימון וחכנית המשל.
- יש לוודא את חתך כבלים הקיימים בפועל ולדוידע למפעל וממתקן על כל אי התאמה.
- בסיום העבודה יש לסמנ את כל הכבלים הנוספים בזכות בהתאם לחכנית הידיות לכצוע (AS MADE) ובעזרת שלט בר קיימא.

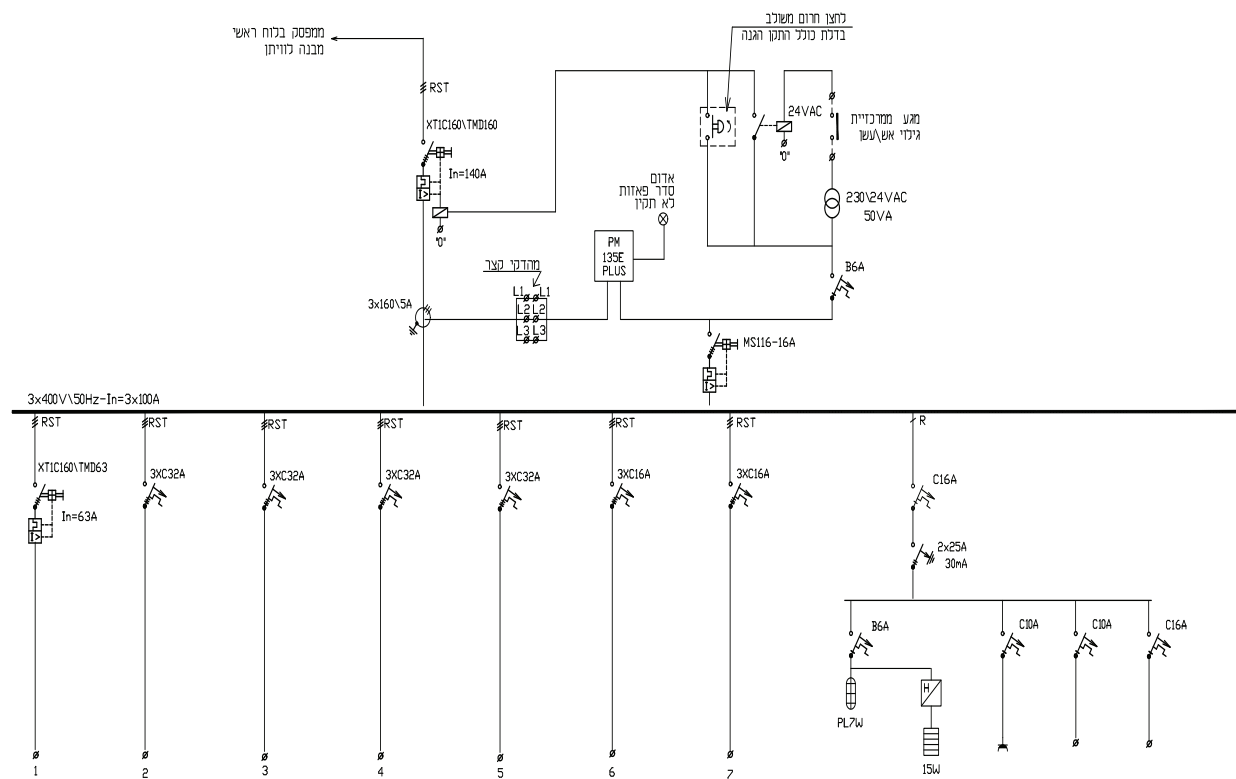
מקרא:

סימון אבזור משולב בדלת היציגית.

צבעים שילוט: חשמל רגיל - אותיות שחורות עם רקע לבן חרום - אותיות לבנות עם רקע אדום
צבעים מהדקים: נח - צבע אפור אפסטי - צבע כחול הארקות - צבע צהוב/ירוק

לוח מיזוג אוויר - אולנס ספורט

פסי צבירה: 3X100A
מקום שמור: 30%
לוח פוליאימטר משריין FGI
מערכת גילוי+כיבוי אש/עשן



שומר	פיקוד	שקע בלוח	רוינס בלוח	מארז בלוח	1.2 יס"א	1.1 יס"א	מעבה 2.2	מעבה 2.1	מעבה 1.2	מעבה 1.1	לוח חשמל אולנס
					N2XY 5x2.5 +1xCu0	N2XY 5x2.5 +1xCu0	N2XY 5x6 +1xCu0	N2XY 5x6 +1xCu0	N2XY 5x6 +1xCu0	N2XY 5x6 +1xCu0	N2XY 5x16 +1xCu0

22.05.17	22.05.17	18.05.17	09.04.17	09.04.17	09.04.17
22.05.17	22.05.17	18.05.17	09.04.17	09.04.17	09.04.17
22.05.17	22.05.17	18.05.17	09.04.17	09.04.17	09.04.17

<input type="checkbox"/> כביצוע תאריך	<input checked="" type="checkbox"/> 22.05.17	<input checked="" type="checkbox"/> תכנון תאריך	<input checked="" type="checkbox"/> 18.05.17	<input checked="" type="checkbox"/> לאישור תאריך	<input checked="" type="checkbox"/> 09.04.17	<input checked="" type="checkbox"/> תעודת תאריך	<input checked="" type="checkbox"/> 09.04.17
---------------------------------------	--	---	--	--	--	---	--

עכו - קציני ים - אולנס ספורט 17603

חש הגיון: חוס הגיון

לוח ראשי מיזוג אוויר

תכנון ועיצוב חשמל, תקשורת, מיזוג אוויר ואיזורים. Consultants and Designers electricity, telecommunication, air conditioning and ventilation.

ת.ד. 410760

סימ הנדסה בע"מ **SYM ENGINEERING Ltd.**

תכנון ועיצוב חשמל, תקשורת, מיזוג אוויר ואיזורים. Consultants and Designers electricity, telecommunication, air conditioning and ventilation.

ת.ד. 410760

פקס: 04-999164, 04-999226
טל: 04-9995391, 04-992226
e-mail: Sym@netvision.net.il

הערות לקבלת המתקן:

1. במקרה של הנחיות לא ברורות, חוסר וודאות, הנחיות סותרות ו/או חוסר הנחיות תכנון, יש לפנות למפקח ולמתכנן לקבלת הנחיות נכונות במסגרת ביצוע העבודה.
2. מבנה הגוף נשפך פניה צבעו אפסטי.
3. מבנה הכוח יהיה מוגן לפי IP54, טיכל דלת היציאה ואיזווורר המבטיח הרושש בהתאם לחישובים הסטטיים בלוח.
4. כל המפסקים, האוטומטים, ממטרי הפחת והמגנטיים יהיו סוג ABB חוצ' או שייידר אלקטריק.
5. לחצני חרום כוללים התקן הגנה בפני נגיעה מקרית.
6. נורות הסימון יהיו מסוג רב-LED IP54 לפחות, חוצ' ABB או שייידר אלקטריק.
7. כל המהדקים יהיו מנוחשת או מברונזה בכבר וכך המהדקים יהיו בגודל המאפשר חיבור כבד במידה אחת גדולה יותר ממתוסמך לפחות.
8. מספרי מעגלים, גודל וסוג הממ"מ"ים אינם סופיים ויכולים להשתנות עד הוצאת תוכנית ביצוע מאושרת.
9. הנוחה גילוי אש/עשש יבוצו עבור כל חא באמצעות מכסה הנפתח על ציר המאפשר טיפול בגלאים ללא הפסקת מחוץ בלוח. כמו כן יש להכין פתחי כיבוי על פי הוראות הכיבוי של המזכום.
10. הבבלים נבנים לנחה מלמעלה אך דרך הפנל האווירי.
11. סרגלי המהדקים יותקנו בולטת העליון של הנוחה.

הערות לקבלת המבצע בשטח:

1. לפני החמת העבודה יש לאתר ולוודא את כל מעגלי החמות הקיימים וכמות אותם עם התכנית, כדווח על כך אי התאמה למפקח ולמתכנן לקבלת הנחיות מעודכנות.
2. לאחר וידוי ואימות כל המעגלים יש לסמנם על מלכתי המעגלים בסיומן בר קיימא, לתקן את הנוחה והחוש ולתקן את כל המעגלים בהתאם לתכנון ותכנית החשמל.
3. יש לוודא את חתך כבלים הקיימים בפועל ולוודא לפי המפתח ולמתכנן על כך אי התאמה.
4. בסיום העבודות יש לסמן את כל הבבלים הסופיים בלוח בהתאם לתכנית העידות לכבוע (AS MADE) ובעזרת שלט בר קיימא.

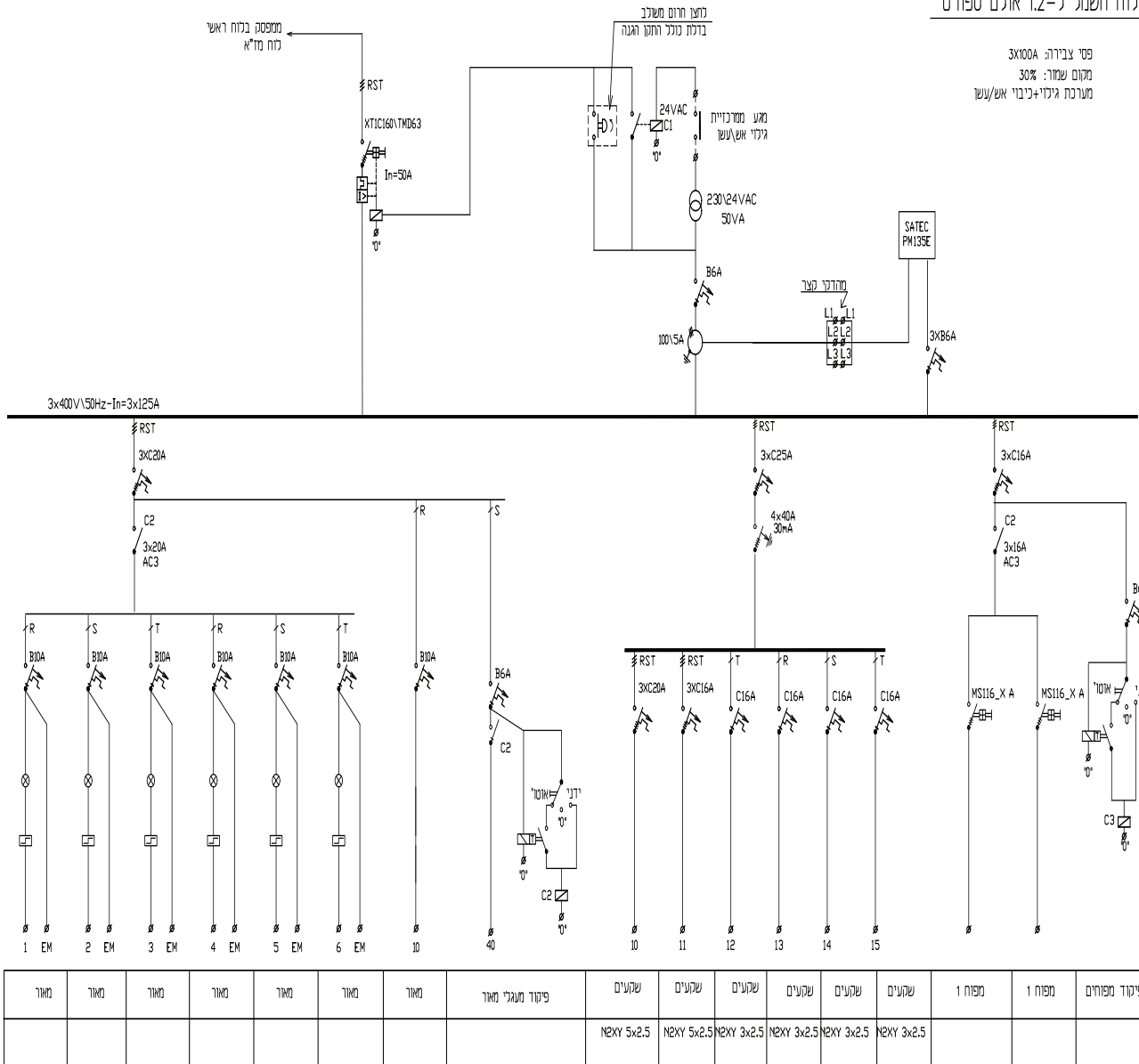
מקרא:

סימון אביור משולב בודלת היציאה.

צבעים שילום: חשמל רגיל - אוהיות שחרות עם רקע לבן
 חרום - אוהיות לבנות עם רקע אדום

צבעים מהדקים: נח - צבע אפור
 אפסים - צבע כחול
 הארקות - צבע צהוב/דוק

לוח חשמל ל-1.2 אולם ספורט



22.05.17	22.05.17	תכנון	על, משה איתם, סים	pdf
18.05.17	18.05.17	על, משה איתם, סים	על, משה איתם, סים	pdf
09.04.17	09.04.17	תכנון	על, משה איתם, סים	pdf
תאריך	שני תאריך	החמה	תאריך	מבנה

<input type="checkbox"/>	<input checked="" type="checkbox"/>	<input checked="" type="checkbox"/>	<input checked="" type="checkbox"/>
כביצוע	תאריך	תאריך	תאריך
	22.05.17	18.05.17	09.04.17

17603	עכו - קציני ים - אולם ספורט
סם הגיון	חזק האיון
03-11	לוח אולם ספורט
גב, (1-5)	תאריך
09.04.17	תאריך
תכנון	תאריך
שכט	תאריך
שפה גל, 350x830	תאריך

מבצע אדריכלי לבניה התכנית על המבצע נכסר את כל הפרווח על כל מנת א אי-התאמה גילו לדוריי מתכננו ומפקח אי לכבוע מידות עי מידה במסגרת.

סיום הנדסה בע"מ SYM ENGINEERING Ltd.

תכנון ועוץ חשמל, תקשורת, ניזוג אוויר ואיזווורר.
 Consultants and Designers electricity, telecommunication, air conditioning and ventilation.

פנל 04-999164
 תל. 04-9905391-40, 04-992226
 פקס 04-999164
 04-992226 04-9905391-40
 e-mail: Sym@netvision.net.il

